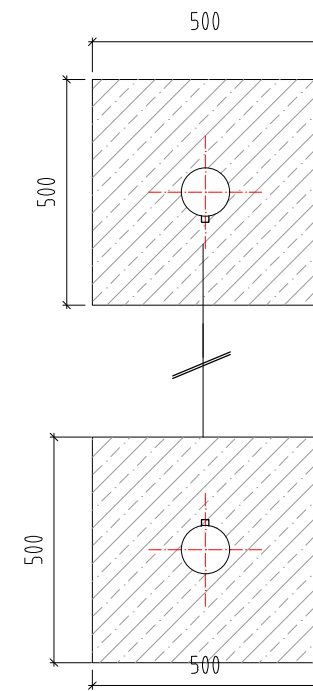


DETAIL OSADENIA FUTBALOVEJ BRÁNKY  
M 1:20

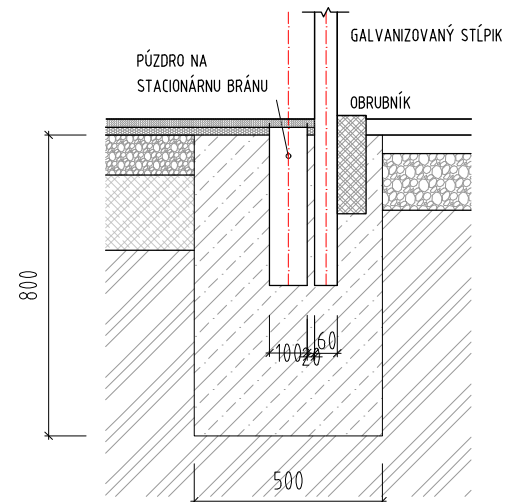
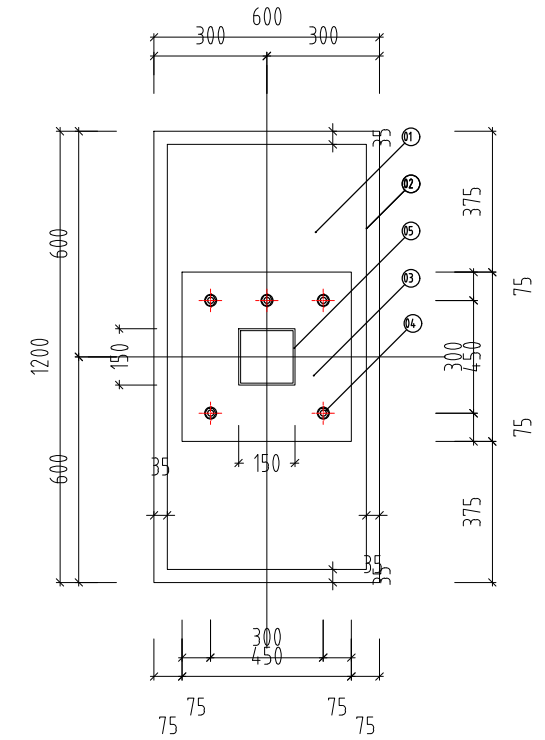


VNÚTORNÝ ROZMER BRÁNKY DODRŽIAVAŤ 3 000 mm,  
PODĽA SKUTKOVÉHO STAVU OSÁDZAŤ PÚZDRA

DETAIL OSADENIA STĹPIKOV ŠPORTOVÉHO NÁRADIA - VOLEJBAL  
M 1:15



DETAIL OSADENIA BASKETBALOVEJ PÄTKY 1:15

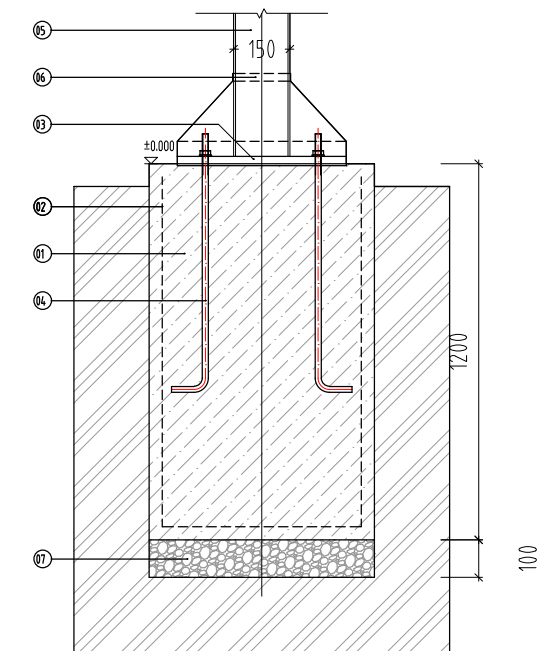
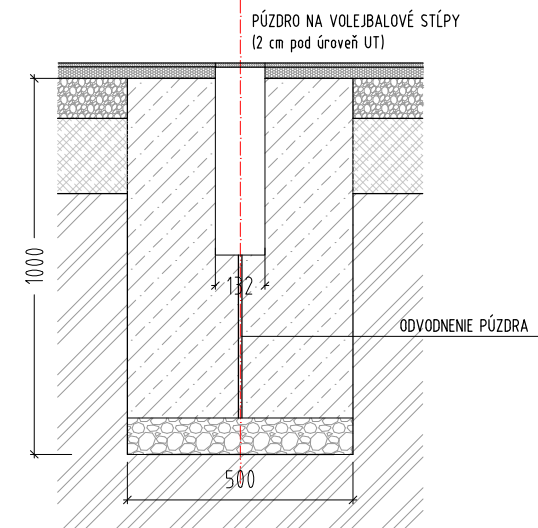


- ① ZÁKLADOVÁ PÄTKA Z PROSRÉHO BETÓNU  
600x1200mm  
v. 1200mm, BETÓN B15 - C 12/15
- ② ZVÁRANÁ SIEŤOVINA Q188-6/6-150x150 mm
- ③ ZÁKLADOVÁ DOSKA STĹPA 350x350mm
- ④ KOTEVNÝ KÔŠ - TYČ KRUHOVÁ 4xM20, DĹ. 900mm  
(osadiť pri betonáži pätky)  
SÚČASŤ DODÁVKY BASKET. BOARDU
- ⑤ NOSNÝ STĹP BASKETBALOVÉHO BOARDU  
150x150mm, hr. 4mm, materiál: pozinkovaná oceľ
- ⑥ KRYT KOTVIACICH ČASTÍ  
NA SPOJI STĹPU A KOTVIACEHO PRVKU
- ⑦ ŠTRKOPIESOK hr. 100mm

VÝKAZ VÝMER

PÄTKA FUTBALOVÁ 300x500x800  
(PREPOJENÁ SO STĹPIKOM OPLOTENIA) 4x =0,48 m<sup>3</sup>

PÄTKA PRE OSADENIE 500x500x1000  
STĹPIKOV ŠPORT. NÁRADIA 2x =0,5 m<sup>3</sup>



				E-DOKUMENTÁCIA STAVEBNÝCH OBJEKTOV ARCHITEKTONICKÉ A STAVEBNÉ RIEŠENIE	
				ARCHITEKTÚRA	
		Parc.č.:		Stupeň PD:	
Autor:		Stavebník:			
		Miesto stavby:			
Hlavný inžinier projektu:		Stavebný objekt:		SO - 01 MULTIFUNKČNÉ IHRISKO 33x18	
Zodpovedný projektant:				Dátum:	
Projektant:				Zák.číslo:	
		Obsah výkresu:		Formát: 2xA4	
		ARCHITEKTÚRA		Mierka: Číslo výkresu:	
		DETAIL		1:100	