

LEGENDA:

- ZBERNÉ DRENÁŽNE POTRUBIE
- ODTOKOVÉ DRENÁŽNE POTRUBIE
- VÝKOP DRENÁŽNEJ RYHY
- ODSTRÁNENIE ORNICE (+0,5m od obvodu ihriska)
- ŠÍRKA ZÁKLADU 250 mm

VÝKAZ VÝMER

DRENÁŽNA RÚRA $\phi 65$	122m
DRENÁŽNA RÚRA $\phi 80$	34m
ODOBRATIE ORNICE DO HLĚBKY 200 mm	622m ² (125m ³)
VÝKOP RYHY PRE DRENÁŽ/min 0,3x156bm + spád	47m ² (24m ³)
VÝKOP DRENÁŽNEJ JAMY 2x2x2m	4m ² (8m ³)
ZÁSYP DRENÁŽNEJ RYHY ŠTRKODRŤOU fr. 4-8	14m ³ (25,2t)
ZÁSYP DRENÁŽNEJ JAMY 2x2x2m	8m ³ (14,5t)
GEOTEXTÍLIA (149bm + 5%rezerva)	147,42m ²
OBRUBNÍKY 80x250x1000	109bm
BETÓN PRE OSADENIE OBRUBNÍKOV	4,4m ³
VÝKOP RYHY PRE OSADENIE OBRUBNÍKOV	4,4m ³
1. PODLOŽIE fr. 32-63, 180 mm	112m ³ (202t)
2. PODLOŽIE fr.0-32, 90 mm	56m ³ (101t)
3. PODLOŽIE fr. 0-4, 30mm	18,66m ³ (34t)

LEGENDA: ZÁKLADOVÝCH PÄTIEK

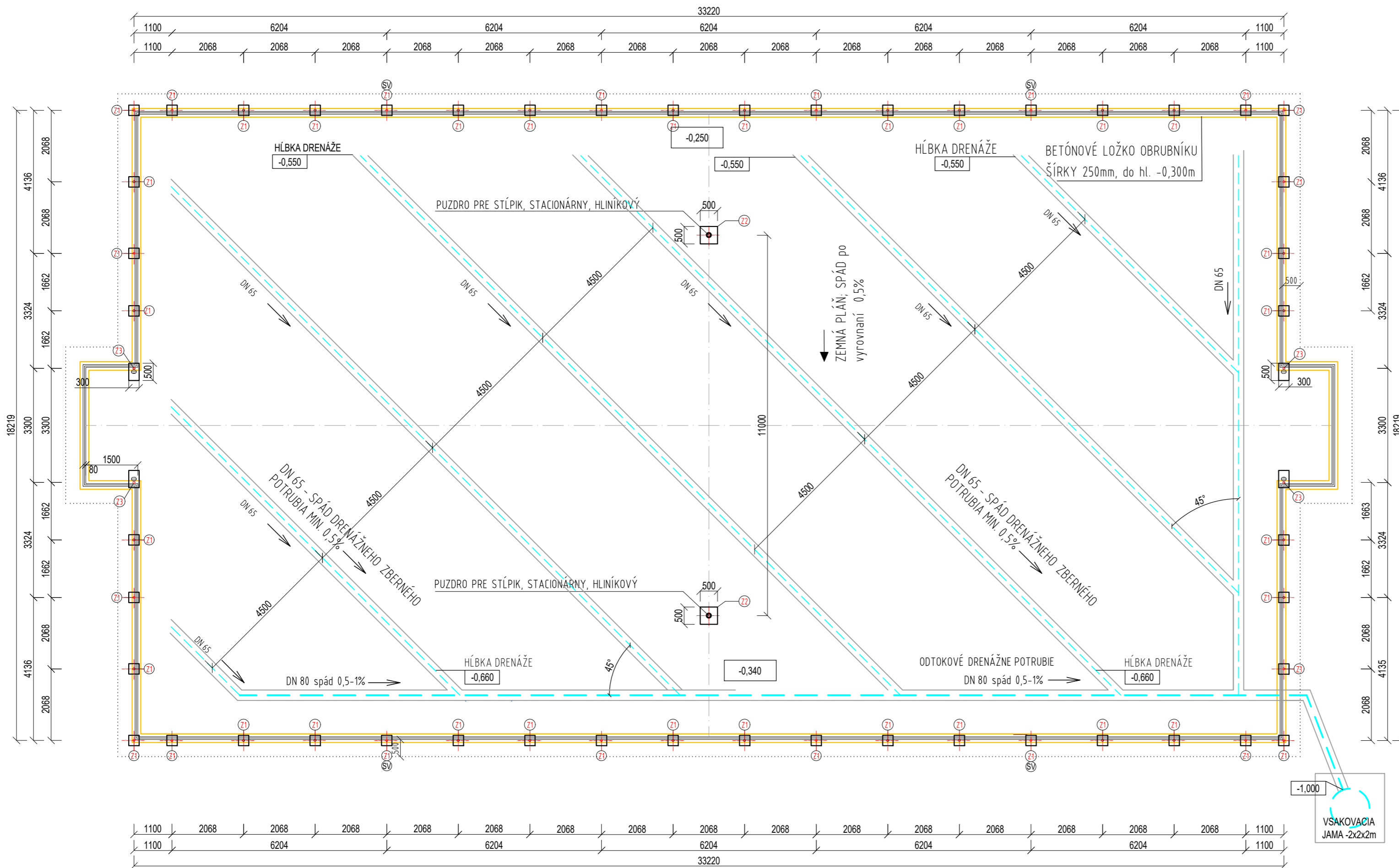
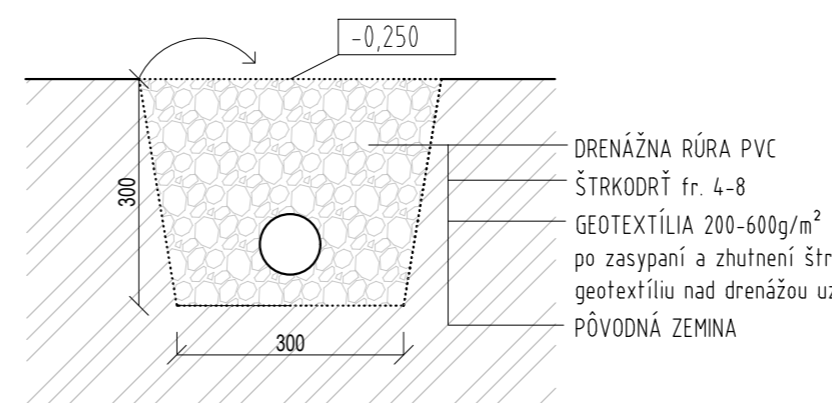
- Z1 ZÁKLADOVÁ PÄTKA Z PROSTÉHO BETÓNU B15 - C12/15, $\phi 300$ mm (300x300), v. 800 mm
- Z2 ZÁKLADOVÁ PÄTKA pre osadenie puzdra volejbalového stĺpika Z PROSTÉHO BETÓNU B15 - C12/15, 500x500 mm, v. 1000 mm
- Z3 ZÁKLADOVÁ PÄTKA PREPOJENÁ SO STĹPIKOM OPLOTENIA 300x500x800

POZNÁMKA:

PLOCHA ŠPORTOVISKA JE PO ODSTRÁNENÍ ORNICE DO HLĚBKY 200 mm OD ÚROVNE PŮVODNÉHO TERÉNU VYROVNAVANÁ DO LASEROVÉHO ZAMERANIA, ZHUTENÁ NA min 25 MPa A NÁSLEDNE SÚ VYKOPANÉ DRENÁŽNE RYHY

- ZÁKLADOVÉ PÄTKY SA REALIZUJÚ AŽ PO ZREALIZOVANÍ A ZHUTENÍ PODKLADOVÝCH VRSTVIE ŠPORTOVÉHO POVRCHU
- OKRAJE PLOCHY BUDÚ LEMOVANÉ BETÓNOVÝMI OBRUBNÍKMI 80x250x1000mm, OSADENÍMI DO BETÓNOVÉHO LŮŽKA
- PLOCHA IHRISKA JE SPÁDOVANÁ PRIČNÝM SPÁDOM 0,5%, ČOMU SA PRISPŮSOBÍ OSADENIE OPLOTENIA, OSVETLENIA A ŠPORTOVÉHO NÁRADIA
- SPÁD IHRISKA SA PRISPŮSOBÍ SMERU SPÁDU PŮVODNÉHO TERÉNU

DETAIL PRIČNÉHO REZU DRENÁŽE 1:25



KŮTOVANIE NA STRED STĹPIKA

E-DOKUMENTÁCIA STAVEBNÝCH OBJEKTŮV ARCHITECTONICKÉ A STAVEBNÉ REŠENIE		ARCHITECTÚRA	
Autor:	Stavebník:	Stupeň PD:	
Hlavný inžinier projektu:	Miesto stavby:	Datum:	
Zodpovedný projektant:	Stavebný objekt:	Zák. číslo:	
Projektant:		Formát:	4xA4
	Obsah výkresu:	Mierka:	Číslo výkresu:
	ARCHITECTÚRA	1:100	
	ZÁKLADOVÉ PÄTKY		